

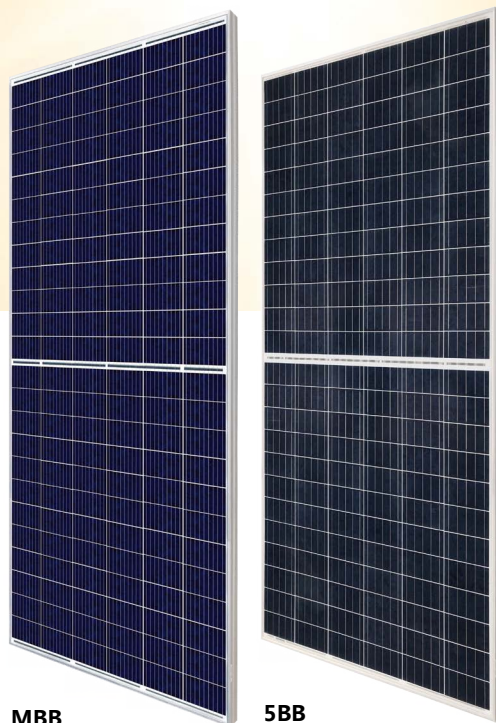


KuMax

超高效多晶组件

CS3U-350|355|360P

(1000 V / 1500 V)



更多的发电量产出



低电池连接损耗



低组件标称工作温度 ($42\pm 3^{\circ}\text{C}$),
低温度系数 (Pmax): $-0.37\% / ^{\circ}\text{C}$



降低阴影遮挡影响



优异的PTC评级高达 92.64%
更高的实际发电量

更高的可靠性



增强组件抗隐裂能力



低热斑温度, 更高的安全性能



超强边框, 可承载5400Pa
雪荷和3600Pa风压*

MBB

5BB



线性功率质保



产品材料和工艺质保

体系认证

ISO9001: 2015 / ISO 质量管理体系
ISO14001: 2015 / 环境管理体系
OHSAS 18001: 2007 / 国际职业健康安全管理体系认证

产品认证*

IEC 61215 / IEC 61730: VDE / CE / CQC / CGC / MCS / CEC AU
UL 1703 / IEC 61215 performance: CEC listed (US) / FSEC (US Florida)
UL 1703: CSA / IEC61701 ED2: VDE / IEC62716: VDE / IEC60068-2-68: SGS
Take-e-way



*根据您的需求, 阿特斯可以提供符合盐雾、氨气、或吹砂认证的采用非常规物料的组件。请咨询阿特斯技术销售人员。

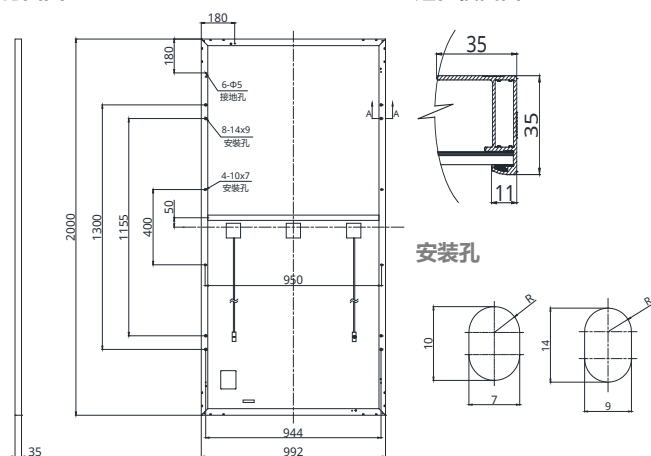
阿特斯阳光电力集团简介

阿特斯阳光电力集团是全球领先的太阳能能源公司。作为一家全球专业的光伏组件、系统解决方案及服务供应商, 我们致力于为全球提供绿色、环保、平价的清洁能源。在IHS组件质量可靠性和性价比评选中, 被客户评为第一名。十七年来, 阿特斯注重创新、品牌和服务, 通过全球战略和多元化市场布局, 在全球20多个国家和地区建立了分支机构, 产品备受工业、商业、家庭等用户的青睐与支持, 目前共有超过30 GW的阿特斯光伏产品被广泛应用在全球100多个国家和地区。

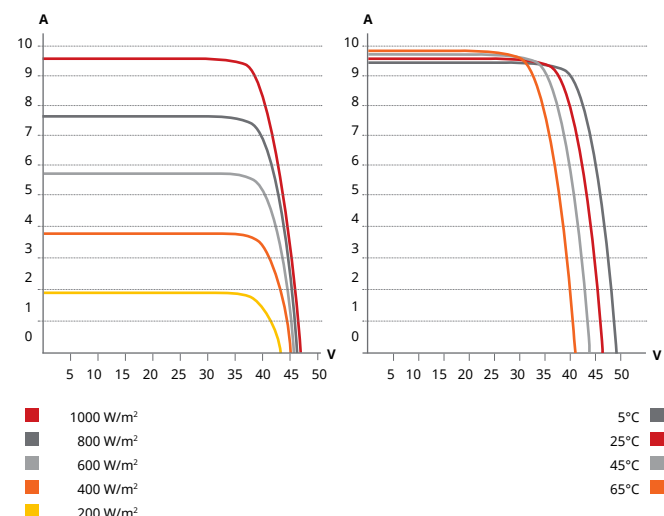
*详情请参阅安装手册。

尺寸图(单位 : mm)

背面图



CS3U-355P / I-V曲线



电性能参数 | STC*

CS3U	350P	355P	360P
最大输出功率(Pmax)	350 W	355 W	360 W
最佳工作电压(Vmp)	39.2 V	39.4 V	39.6 V
最佳工作电流(Imp)	8.94 A	9.02 A	9.10 A
开路电压(Voc)	46.6 V	46.8 V	47.0 V
短路电流(Isc)	9.51 A	9.59 A	9.67 A
组件效率	17.64%	17.89%	18.15%
工作温度	-40°C ~ +85°C		
最大系统电压	1500V (IEC)或1000V (IEC)		
组件防火等级	CLASS C (IEC61730)		
最大保险丝额定值	30 A		
应用等级	Class A		
输出功率公差	0 ~ + 5 W		

* 标准测试条件(STC) : 辐照度 = 1000 W/m², 电池片温度 = 25°C, AM=1.5.

电性能参数 | NMOT*

CS3U	350P	355P	360P
最大输出功率(Pmax)	260 W	264 W	268 W
最佳工作电压(Vmp)	36.2 V	36.4 V	36.6 V
最佳工作电流(Imp)	7.18 A	7.25 A	7.31 A
开路电压(Voc)	43.7 V	43.9 V	44.1 V
短路电流(Isc)	7.67 A	7.74 A	7.80 A

* 组件标称工作温度(NMOT),辐照度=800W/m², 环境温度=20°C,AM=1.5,风速=1m/s.

机械性能

规格	数据
电池片排列	144 [2x (12 x 6)]
组件尺寸	2000 x 992 x 35 mm
组件重量	22.5 kg
组件面板	3.2 mm钢化玻璃
组件边框	阳极氧化铝铝合金
接线盒	IP68, 3个二极管
导线	4.0 mm ² (IEC), 12 AWG (UL)
导线长度(含连接器)	竖装 : 400 mm(正极) 和280 mm(负极) ; 横装 : 1250 mm*
连接器	T4 系列
每托	30 件
每个集装箱(40尺高柜)	660 件

* 詳情請諮詢阿特斯技術支持部門。

温度特性

规格	数据
温度系数 (Pmax)	-0.37 % / °C
温度系数 (Voc)	-0.29 % / °C
温度系数 (Isc)	0.05 % / °C
组件标称工作温度 (NMOT)	42 ± 3°C

合作伙伴信息



* 本技术参数文件中包含的技术参数可能略有偏差, 阿特斯并不保证其完全准确无误。由于不断创新、研发和产品改良, 阿特斯有权在不事先通知的情况下, 随时调整本技术参数文件中的信息。客户签订合同时应获取最新版的技术参数文件, 并将其作为双方当事人签订的有约束力的合同的组成部分。本技术参数文件中文(或其他语言)翻译文件仅供参考。如英语版本和中文版本(或其他语言版本)之间的内容有不一致的地方, 请以英语版本为准。

阿特斯阳光电力集团

地址 : 中国苏州高新区鹿山路199号 215129 电话 : +86 512 66908088
网址 : www.canadiansolar.com