



KuDymond

高效单晶PERC双玻组件

CS3U-370 | 375 | 380 | 385MS-FG
(1000 V / 1500 V)

更多的发电量产出



低电池连接损耗



低组件标称工作温度 ($41\pm 3^{\circ}\text{C}$),
低温度系数 (Pmax): $-0.37\% / ^{\circ}\text{C}$



降低阴影遮挡影响

更高的可靠性



增强组件抗隐裂能力



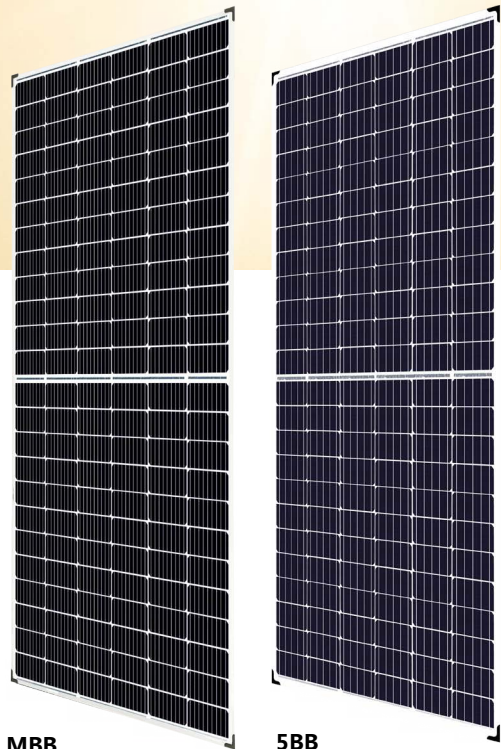
低热斑温度, 更高的安全性能



超强边框, 可承载5400Pa雪荷
和2400Pa风压



通过组件A级防火测试, 更安全可靠



MBB

5BB

* 根据需求可提供透明双玻组件产品



线性功率质保



产品材料和工艺质保

体系认证

ISO9001: 2015 / ISO 质量管理体系
ISO14001: 2015 / 环境管理体系
OHSAS 18001: 2007 / 国际职业健康安全管理体系认证

产品认证*

IEC 61215 / IEC 61730: VDE / CE / CGC / CEC AU
UL 1703: CSA / IEC61701 ED2: VDE / IEC62716: VDE
Take-e-way



*根据您的需求, 阿特斯可以提供符合盐雾、氨气、或吹砂认证的采用非常规物料的组件。请咨询阿特斯技术销售人员。

阿特斯阳光电力集团简介

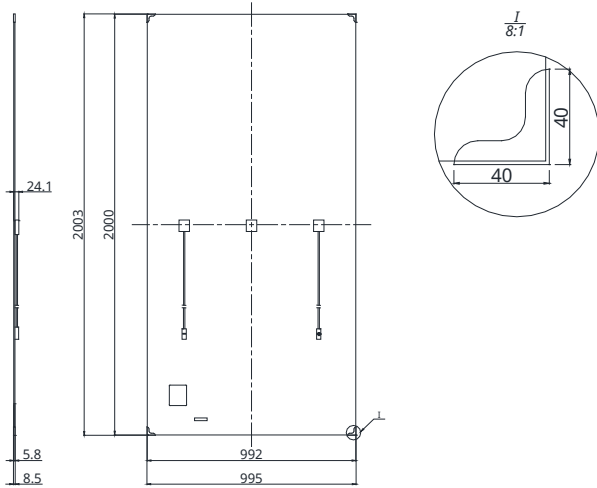
阿特斯阳光电力集团是全球领先的太阳能能源公司。作为一家全球专业的光伏组件、系统解决方案及服务供应商, 我们致力于为全球提供绿色、环保、平价的清洁能源。在IHS组件质量可靠性和性价比评选中, 被客户评为第一名。十七年来, 阿特斯注重创新、品牌和服务, 通过全球战略和多元化市场布局, 在全球20多个国家和地区建立了分支机构, 产品备受工业、商业、家庭等用户的青睐与支持, 目前共有超过30 GW的阿特斯光伏产品被广泛应用在全球100多个国家和地区。

阿特斯阳光电力集团

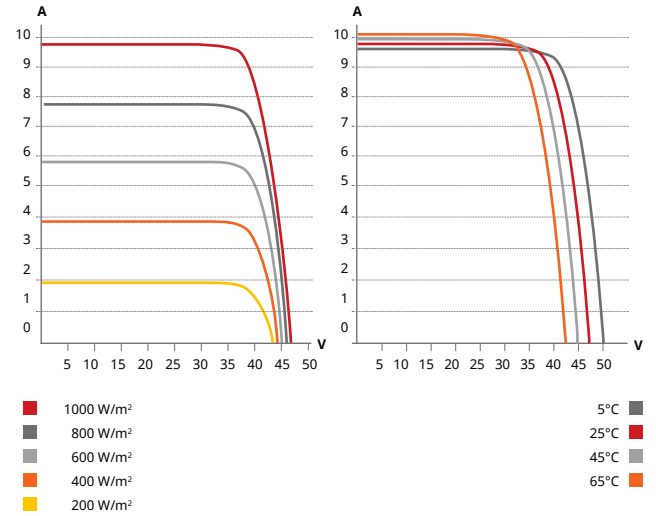
地址: 中国苏州高新区鹿山路199号 215129 电话: +86 512 66908088
网址: www.canadiansolar.com

尺寸图(单位: mm)

背面图



CS3U-370MS-FG / I-V曲线



电性能参数 | STC*

CS3U	370MS-FG	375MS-FG	380MS-FG	385MS-FG
最大输出功率(Pmax)	370 W	375 W	380 W	385 W
最佳工作电压(Vmp)	39.6 V	39.8 V	40.0 V	40.2 V
最佳工作电流(Imp)	9.35 A	9.43 A	9.50 A	9.58 V
开路电压(Voc)	47.4 V	47.6 V	47.8 V	48 V
短路电流(Isc)	9.85 A	9.93 A	10.01 A	10.09 A
组件效率	18.65%	18.90%	19.15%	19.41%
工作温度	-40°C ~ +85°C			
最大系统电压	1500V (IEC)或1000V (IEC)			
组件防火等级	CLASS A (IEC61730)			
最大保险丝额定值	30 A			
应用等级	Class A			
输出功率公差	0 ~ + 5 W			

* 标准测试条件(STC): 辐照度 = 1000 W/m², 电池片温度 = 25°C, AM=1.5.

电性能参数 | NMOT*

CS3U	370MS-FG	375MS-FG	380MS-FG	385MS-FG
最大输出功率(Pmax)	276 W	280 W	284 W	287 W
最佳工作电压(Vmp)	36.7 V	36.9 V	37.1 V	37.3 V
最佳工作电流(Imp)	7.51 A	7.58 A	7.64 A	7.70 A
开路电压(Voc)	44.6 V	44.8 V	45.0 V	45.1 V
短路电流(Isc)	7.94 A	8.01 A	8.07 A	8.14 A

* 组件标称工作温度(NMOT),辐照度=800W/m², 环境温度=20°C,AM=1.5,风速=1m/s.

机械性能

规格	数据
电池片排列	144 [2x (12 x6)]
组件尺寸	2000 x 992 x 5.8 mm 不包含接线盒和护角
(含护角尺寸)	2003 x 995 x 8.5 mm 不包含接线盒
组件重量	29 kg
正面/背面玻璃	2.5 mm 热强化玻璃
组件边框	无边框
接线盒	IP68, 3个二极管
导线	4.0 mm² (IEC)
导线长度(含连接器)	竖装: 400 mm(正极) 和280 mm(负极); 横装: 1250 mm*
连接器	T4 系列
每托	30 件
每个集装箱(40尺高柜)	660 件

* 詳情請諮詢阿特斯技術支持部門。

温度特性

规格	数据
温度系数 (Pmax)	-0.37 % / °C
温度系数 (Voc)	-0.29 % / °C
温度系数 (Isc)	0.05 % / °C
组件标称工作温度 (NMOT)	41 ± 3°C

合作伙伴信息



* 本技术参数文件中包含的技术参数可能略有偏差, 阿特斯并不保证其完全准确无误。由于不断创新、研发和产品改良, 阿特斯有权在不事先通知的情况下, 随时调整本技术参数文件中的信息。客户签订合同时应获取最新版的技术参数文件, 并将其作为双方当事人签订的有约束力的合同的组成部分。本技术参数文件中文(或其他语言)翻译文件仅供参考。如英语版本和中文版本(或其他语言版本)之间的内容有不一致的地方, 请以英语版本为准。

阿特斯阳光电力集团

地址: 中国苏州高新区鹿山路199号 215129 电话: +86 512 66908088
网址: www.canadiansolar.com