

MBB

5BB

\* 根据需求可提供透明双玻组件产品

# KuDymond

## 高效单晶PERC双玻组件

### CS3K-300|305|310|315MS-FG

#### (1000 V / 1500 V)

#### 更多的发电量产出



低电池连接损耗



低组件标称工作温度 ( $41 \pm 3^\circ\text{C}$ ),  
低温度系数 (Pmax):  $-0.37\% / ^\circ\text{C}$



降低阴影遮挡影响

#### 更高的可靠性



增强组件抗隐裂能力



低热斑温度, 更高的安全性能



超强边框, 可承载5400Pa雪荷  
和2400Pa风压



通过组件A级防火测试, 更安全可靠



线性功率质保



产品材料和工艺质保

#### 体系认证

ISO9001: 2015 / ISO 质量管理体系  
ISO14001: 2015 / 环境管理体系  
OHSAS 18001: 2007 / 国际职业健康安全管理体系认证

#### 产品认证\*

IEC 61215 / IEC 61730: VDE / CE / CQC / CGC  
UL 1703: CSA / IEC61701 ED2: VDE / IEC62716: VDE  
Take-e-way



\*根据您的需求, 阿特斯可以提供符合盐雾、氨气、或吹砂认证的采用非常规物料的组件。请咨询阿特斯技术销售人员。

#### 阿特斯阳光电力集团简介

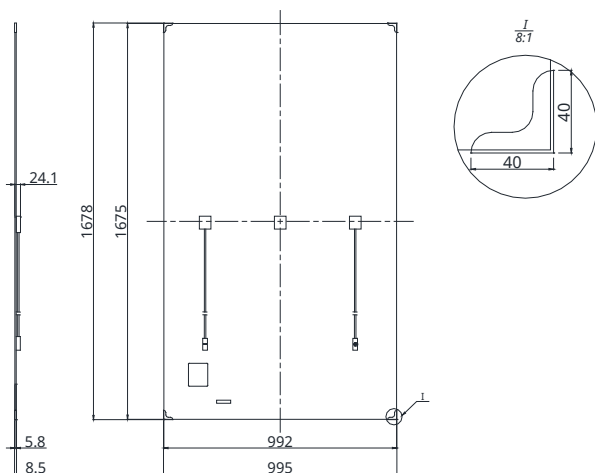
阿特斯阳光电力集团是全球领先的太阳能能源公司。作为一家全球专业的光伏组件、系统解决方案及服务供应商, 我们致力于为全球提供绿色、环保、平价的清洁能源。在IHS组件质量可靠性和性价比评选中, 被客户评为第一名。十七年来, 阿特斯注重创新、品牌和服务, 通过全球战略和多元化市场布局, 在全球20多个国家和地区建立了分支机构, 产品备受工业、商业、家庭等用户的青睐与支持, 目前共有超过30 GW的阿特斯光伏产品被广泛应用在全球100多个国家和地区。

#### 阿特斯阳光电力集团

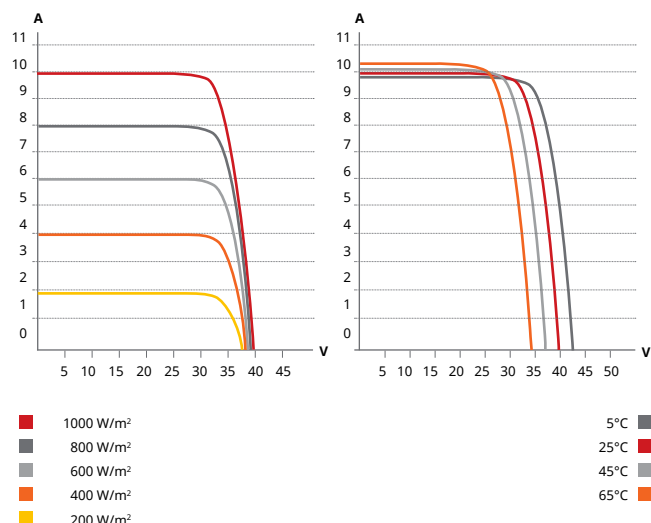
地址: 中国苏州高新区鹿山路199号 215129 电话: +86 512 66908088  
网址: www.canadiansolar.com

## 尺寸图(单位: mm)

### 背面图



## CS3K-305MS-FG / I-V曲线



## 电性能参数 | STC\*

CS3K	300MS-FG	305MS-FG	310MS-FG	315MS-FG
最大输出功率(Pmax)	300 W	305 W	310 W	315 W
最佳工作电压(Vmp)	32.5 V	32.7 V	32.9 V	33.1 V
最佳工作电流(Imp)	9.24 A	9.33 A	9.43 A	9.52 A
开路电压(Voc)	39.3 V	39.5 V	39.7 V	39.9 V
短路电流(Isc)	9.82 A	9.90 A	9.98 A	10.06 A
组件效率	18.05%	18.36%	18.66%	18.96%
工作温度	-40°C ~ +85°C			
最大系统电压	1500V (IEC)或1000V (IEC)			
组件防火等级	CLASS A (IEC61730)			
最大保险丝额定值	30 A			
应用等级	Class A			
输出功率公差	0 ~ + 5 W			

\* 标准测试条件(STC): 辐照度 = 1000 W/m<sup>2</sup>, 电池片温度 = 25°C, AM=1.5.

## 机械性能

规格	数据
电池片排列	120 [2 x (10 x 6)]
组件尺寸	1675 x 992 x 5.8 mm 不包含接线盒和护角
(含护角尺寸)	1678 x 995 x 8.5 mm 不包含接线盒
组件重量	24 kg
正面/背面玻璃	2.5 mm 热强化玻璃
组件边框	无边框
接线盒	IP68, 3个二极管
导线	4.0 mm <sup>2</sup> (IEC)
导线长度(含连接器)	竖装: 400 mm(正极) 和280 mm(负极); 横装: 1160 mm*
连接器	T4 系列
每托	33 件
每个集装箱(40尺高柜)	858 件

\* 詳情請諮詢阿特斯技術支持部門。

## 电性能参数 | NMOT\*

CS3K	300MS-FG	305MS-FG	310MS-FG	315MS-FG
最大输出功率(Pmax)	224 W	228 W	231 W	235 W
最佳工作电压(Vmp)	30.2 V	30.3 V	30.5 V	30.7 V
最佳工作电流(Imp)	7.42 A	7.50 A	7.58 A	7.65 A
开路电压(Voc)	37.0 V	37.1 V	37.3 V	37.5 V
短路电流(Isc)	7.92 A	7.98 A	8.05 A	8.11 A

\* 组件标称工作温度(NMOT), 辐照度=800W/m<sup>2</sup>, 环境温度=20°C, AM=1.5, 风速=1m/s.

## 温度特性

规格	数据
温度系数 (Pmax)	-0.37 % / °C
温度系数 (Voc)	-0.29 % / °C
温度系数 (Isc)	0.05 % / °C
组件标称工作温度 (NMOT)	41 ± 3°C

## 合作伙伴信息



\* 本技术参数文件中包含的技术参数可能略有偏差, 阿特斯并不保证其完全准确无误。由于不断创新、研发和产品改良, 阿特斯有权在不事先通知的情况下, 随时调整本技术参数文件中的信息。客户签订合同时应获取最新版的技术参数文件, 并将其作为双方当事人签订的有约束力的合同的组成部分。本技术参数文件中文(或其他语言)翻译文件仅供参考。如英语版本和中文版本(或其他语言版本)之间的内容有不一致的地方, 请以英语版本为准。

## 阿特斯阳光电力集团

地址: 中国苏州高新区鹿山路199号 215129 电话: +86 512 66908088  
网址: www.canadiansolar.com