

MBB

5BB

\* 根据需求可提供透明双玻组件产品

# KuDymond

## 超高效多晶双玻组件

### CS3K-290|295|300|305P-FG

(1000 V / 1500 V)

#### 更多的发电量产出



低电池连接损耗



低组件标称工作温度 ( $42\pm 3^{\circ}\text{C}$ ),  
低温度系数 (Pmax):  $-0.37\% / ^{\circ}\text{C}$



降低阴影遮挡影响

#### 更高的可靠性



增强组件抗隐裂能力



低热斑温度, 更高的安全性能



超强边框, 可承载5400Pa雪荷  
和2400Pa风压



通过组件A级防火测试, 更安全可靠



线性功率质保



产品材料和工艺质保

#### 体系认证

ISO9001: 2015 / ISO 质量管理体系  
ISO14001: 2015 / 环境管理体系  
OHSAS 18001: 2007 / 国际职业健康安全管理体系认证

#### 产品认证\*

IEC 61215 / IEC 61730: VDE / CE / CQC / CGC  
IEC61701 ED2: VDE / IEC62716: VDE  
Take-e-way



\*根据您的需求, 阿特斯可以提供符合盐雾、氨气、或吹砂认证的采用非常规物料的组件。请咨询阿特斯技术销售人员。

#### 阿特斯阳光电力集团简介

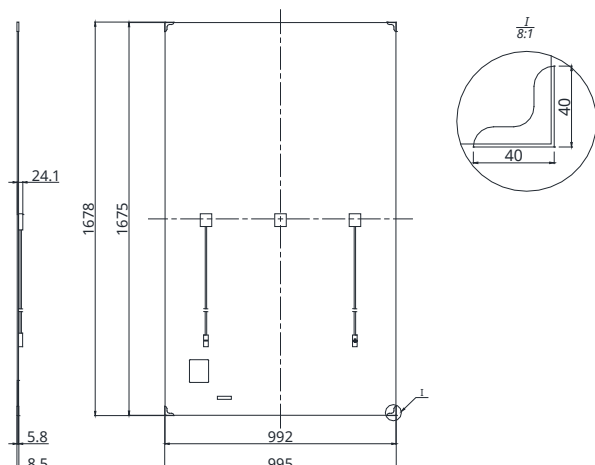
阿特斯阳光电力集团是全球领先的太阳能能源公司。作为一家全球专业的光伏组件、系统解决方案及服务供应商, 我们致力于为全球提供绿色、环保、平价的清洁能源。在IHS组件质量可靠性和性价比评选中, 被客户评为第一名。十七年来, 阿特斯注重创新、品牌和服务, 通过全球战略和多元化市场布局, 在全球20多个国家和地区建立了分支机构, 产品备受工业、商业、家庭等用户的青睐与支持, 目前共有超过30 GW的阿特斯光伏产品被广泛应用在全球100多个国家和地区。

#### 阿特斯阳光电力集团

地址: 中国苏州高新区鹿山路199号 215129 电话: +86 512 66908088  
网址: www.canadiansolar.com

## 尺寸图(单位: mm)

### 背面图



### 电性能参数 | STC\*

CS3K	290P-FG	295P-FG	300P-FG	305P-FG
最大输出功率(Pmax)	290 W	295 W	300 W	305 W
最佳工作电压(Vmp)	32.3 V	32.5 V	32.7 V	32.9 V
最佳工作电流(Imp)	8.98 A	9.08 A	9.18 A	9.28 A
开路电压(Voc)	38.9 V	39.1 V	39.3 V	39.5 V
短路电流(Isc)	9.49 A	9.57 A	9.65 A	9.73 A
组件效率	17.45%	17.75%	18.05%	18.36%
工作温度	-40°C ~ +85°C			
最大系统电压	1500V (IEC)或1000V (IEC)			
组件防火等级	CLASS A (IEC61730)			
最大保险丝额定值	30 A			
应用等级	Class A			
输出功率公差	0 ~ + 5 W			

\* 标准测试条件(STC): 辐照度 = 1000 W/m<sup>2</sup>, 电池片温度 = 25°C, AM=1.5.

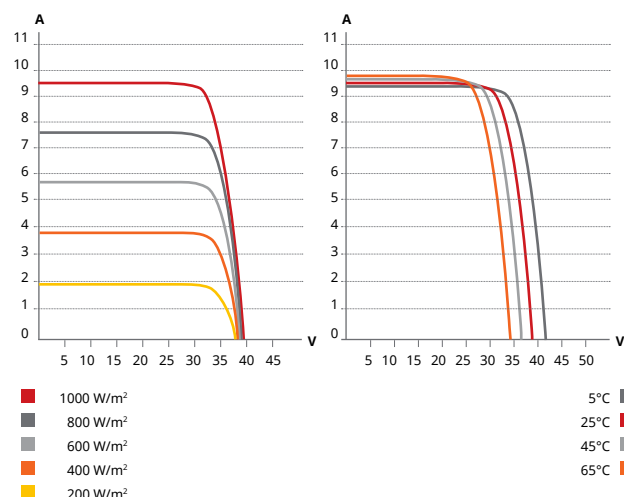
### 电性能参数 | NMOT\*

CS3K	290P-FG	295P-FG	300P-FG	305P-FG
最大输出功率(Pmax)	216 W	219 W	223 W	227 W
最佳工作电压(Vmp)	29.8 V	30.0 V	30.2 V	30.4 V
最佳工作电流(Imp)	7.22 A	7.30 A	7.38 A	7.46 A
开路电压(Voc)	36.5 V	36.7 V	36.8 V	37.0 V
短路电流(Isc)	7.66 A	7.72 A	7.78 A	7.85 A

\* 组件标称工作温度(NMOT), 辐照度=800W/m<sup>2</sup>, 环境温度=20°C, AM=1.5, 风速=1m/s.

\* 本技术参数文件中包含的技术参数可能略有偏差, 阿特斯并不保证其完全准确无误。由于不断创新、研发和产品改良, 阿特斯有权在不事先通知的情况下, 随时调整本技术参数文件中的信息。客户签订合同时应获取最新版的技术参数文件, 并将其作为双方当事人签订的有约束力的合同的组成部分。本技术参数文件中文(或其他语言)翻译文件仅供参考。如英语版本和中文版本(或其他语言版本)之间的内容有不一致的地方, 请以英语版本为准。

## CS3K-290P-FG / I-V曲线



### 机械性能

规格	数据
电池片排列	120 [2 x (10 x 6)]
组件尺寸	1675 x 992 x 5.8 mm 不包含接线盒和护角
(含护角尺寸)	1678 x 995 x 8.5 mm 不包含接线盒
组件重量	24 kg
正面/背面玻璃	2.5 mm 热强化玻璃
组件边框	无边框
接线盒	IP68, 3个二极管
导线	4.0 mm <sup>2</sup> (IEC)
导线长度(含连接器)	竖装: 400 mm(正极) 和280 mm(负极); 横装: 1160 mm*
连接器	T4 系列
每托	33 件
每个集装箱(40尺高柜)	858 件

\* 詳情請諮詢阿特斯技術支持部門。

### 温度特性

规格	数据
温度系数 (Pmax)	-0.37 % / °C
温度系数 (Voc)	-0.29 % / °C
温度系数 (Isc)	0.05 % / °C
组件标称工作温度 (NMOT)	42 ± 3°C

### 合作伙伴信息



### 阿特斯阳光电力集团

地址: 中国苏州高新区鹿山路199号 215129 电话: +86 512 66908088  
网址: www.canadiansolar.com