



海蒂曼

新一代高密度单晶PERC组件

400W~420W

CS1U-400|405|410|415|420MS

更多的发电量产出



最大化组件吸光面积，
组件效率高达：20.37%



低组件标称工作温度 ($42 \pm 3 \text{ } ^\circ\text{C}$)
低温度系数 (Pmax): $-0.37 \text{ } \%/ \text{ } ^\circ\text{C}$



降低阴影遮挡影响

更高的可靠性



低热斑温度，更高的安全性能



隐裂风险控制在更小区域，
提升组件长期可靠性



可承载5400Pa雪荷和2400Pa风压



线性功率质保



产品材料和工艺质保

体系认证*

ISO9001: 2015 / ISO 质量管理体系

ISO14001: 2015 / 环境管理体系

OHSAS 18001: 2007 / 国际职业健康安全管理体系认证

产品认证

IEC 61215 / IEC 61730: VDE / CE / CEC AU

IEC61701 ED2: VDE / IEC62716: VDE

UL 1703: CSA

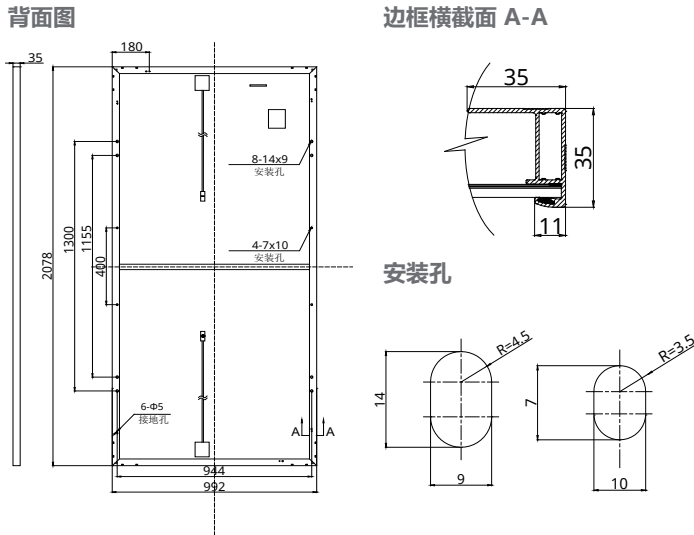


*根据您的需求，阿特斯可以提供符合盐雾、氨气、或吹砂认证的采用非常规物料的组件。请咨询阿特斯技术销售人员。

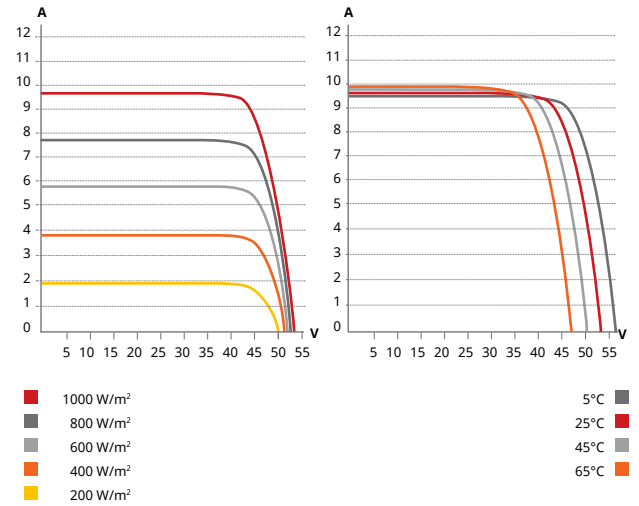
阿特斯阳光电力集团

阿特斯阳光电力集团是全球领先的太阳能能源公司。作为一家全球专业的光伏组件、系统解决方案及服务供应商，我们致力于为全球提供绿色、环保、平价的清洁能源。在IHS组件质量可靠性和性价比评选中，被客户评为第一名。十八年来，阿特斯注重创新、品牌和服务，通过全球战略和多元化市场布局，在全球20多个国家和地区建立了分支机构，产品备受工业、商业、家庭等用户的青睐与支持，目前共有超过30 GW的阿特斯光伏产品被广泛应用在全球100多个国家和地区。

尺寸图(单位: mm)



CS1U-405MS / I-V CURVES



电性能参数 | STC*

CS1U	400MS	405MS	410MS	415MS	420MS
最大输出功率(Pmax)	400 W	405 W	410 W	415 W	420 W
最佳工作电压(Vmp)	44.1 V	44.3 V	44.5 V	44.7 V	44.9 V
最佳工作电流(Imp)	9.08 A	9.16 A	9.23 A	9.30 A	9.37 A
开路电压(Voc)	53.4 V	53.5 V	53.6 V	53.7 V	53.8 V
短路电流(Isc)	9.60 A	9.65 A	9.70 A	9.75 A	9.80 A
组件效率	19.40%	19.65%	19.89%	20.13%	20.37%
工作温度	-40°C ~ +85°C				
最大系统电压	1500V (IEC)或1000V (IEC)				
组件防火等级	CLASS C (IEC 61730)				
最大保险丝额定值	20 A				
应用等级	Class A				
输出功率公差	0 ~ + 5 W				

* 标准测试条件(STC): 辐照度 = 1000 W/m², 电池片温度 = 25°C, AM=1.5.

电性能参数 | NMOT*

CS1U	400MS	405MS	410MS	415MS	420MS
最大输出功率(Pmax)	298 W	302 W	306 W	310 W	313 W
最佳工作电压(Vmp)	40.2 V	40.4 V	40.6 V	40.8 V	41.0 V
最佳工作电流(Imp)	7.42 A	7.47 A	7.53 A	7.59 A	7.65 A
开路电压(Voc)	50.2 V	50.3 V	50.4 V	50.5 V	50.6 V
短路电流(Isc)	7.74 A	7.78 A	7.82 A	7.86 A	7.90 A

* 组件标称工作温度(NMOT), 辐照度=800W/m², 环境温度=20°C, AM=1.5, 风速=1m/s.

机械性能

规格	数据
电池片类型	单晶硅
组件尺寸	2078 × 992 × 35 mm
组件重量	23.4 kg
组件面板	3.2 mm钢化玻璃
组件边框	阳极氧化膜铝合金
接线盒	IP67, 4个二极管
导线	4.0 mm ² (IEC)
连接器	T4 series
导线长度 (含连接器)	1000mm (正极) 和 640mm (负极) *
每托	30 件
每个集装箱(40尺高柜)	660 件

相邻组件安装时需要调180度 (横装上下对调, 竖装左右对调) *

温度特性

规格	数据
温度系数 (Pmax)	-0.37 % / °C
温度系数 (Voc)	-0.29 % / °C
温度系数 (Isc)	0.05 % / °C
组件标称工作温度 (NMOT)	42±3 °C

合作伙伴信息



* 本技术参数文件中包含的技术参数可能略有偏差, 阿特斯并不保证其完全准确无误。由于不断创新、研发和产品改良, 阿特斯有权在不事先通知的情况下, 随时调整本技术参数文件中的信息。客户签订合同时应获取最新版的技术参数文件, 并将其作为双方当事人签订的有约束力的合同的组成部分。本技术参数文件中文(或其他语言)翻译文件仅供参考。如英语版本和中文版本(或其他语言版本)之间的内容有不一致的地方, 请以英语版本为准。

阿特斯阳光电力集团

地址: 中国苏州高新区鹿山路199号 215129 电话: +86 512 66908088
网址: www.canadiansolar.com