



酷双面

新一代双面双玻组件

正面功率范围：305W~320W

背面发电增益高达30%

CS3K-305|310|315|320MB-AG



正面

背面

更多的发电量产出



双面发电增益高达30%



低组件标称工作温度 (41 ± 3 °C)
低温度系数 (Pmax): $-0.37\% / ^\circ\text{C}$



降低阴影遮挡影响

更高的可靠性



低热斑温度，更高的安全性能



防止蜗牛纹的发生，
增强组件抗隐裂能力



可承载5400Pa雪荷和2400Pa风压*



通过组件A级防火测试，更安全可靠



五栅线电池



多栅线电池

* 五栅线和多栅线组件都可提供



线性功率质保



产品材料和工艺质保

体系认证*

ISO9001: 2015 / ISO 质量管理体系

ISO14001: 2015 / 环境管理体系

OHSAS 18001: 2007 / 国际职业健康安全管理体系认证

产品认证*

IEC 61215 / IEC 61730: VDE / CE / MCS

IEC61701 ED2: VDE / IEC62716: VDE / IEC60068-2-68: SGS

UL 1703: CSA



*根据您的需求，阿特斯可以提供符合盐雾、氨气、或吹砂认证的采用非常规物料的组件。请咨询阿特斯技术销售人员。

阿特斯阳光电力集团

阿特斯阳光电力集团是全球领先的太阳能能源公司。作为一家全球专业的光伏组件、系统解决方案及服务供应商，我们致力于为全球提供专业的绿色、环保、平价的清洁能源。在IHS组件质量可靠性和性价比评选中，被客户评为第一名。十七年来，阿特斯注重创新、品牌和服务，通过全球战略和多元化市场布局，在全球20多个国家和地区建立了分支机构，产品备受工业、商业、家庭等用户的青睐与支持，目前共有超过30 GW的阿特斯光伏产品被广泛应用在全球100多个国家和地区。

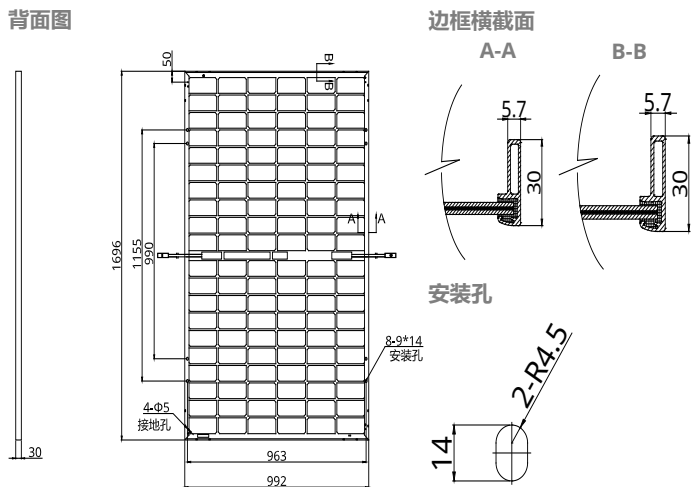
*详情请参阅安装手册

阿特斯阳光电力集团

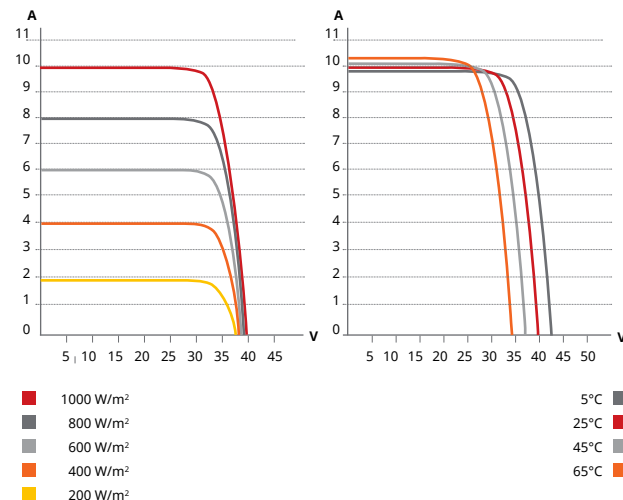
地址：中国苏州高新区鹿山路199号 215129 电话：+86 512 66908088

尺寸图(单位: mm)

背面图



CS3K-305MB-AG / I-V曲线



电性能参数 | STC*

	最大输出功率 (Pmax)	最佳工作电压 (Vmp)	最佳工作电流 (Imp)	开路电压 (Voc)	短路电流 (Isc)	组件效率
CS3K-305MB-AG	305 W	32.7 V	9.33 A	39.5 V	9.9 A	18.13%
5%	320 W	32.7 V	9.8 A	39.5 V	10.4 A	19.02%
双面增益**	10% 336 W	32.7 V	10.26 A	39.5 V	10.89 A	19.97%
20% 366 W	32.7 V	11.2 A	39.5 V	11.88 A	21.75%	
30% 397 W	32.7 V	12.13 A	39.5 V	12.87 A	23.60%	
CS3K-310MB-AG	310 W	32.9 V	9.43 A	39.7 V	9.98 A	18.43%
5%	326 W	32.9 V	9.9 A	39.7 V	10.48 A	19.38%
双面增益**	10% 341 W	32.9 V	10.37 A	39.7 V	10.98 A	20.27%
20% 372 W	32.9 V	11.32 A	39.7 V	11.98 A	22.11%	
30% 403 W	32.9 V	12.26 A	39.7 V	12.97 A	23.95%	
CS3K-315MB-AG	315 W	33.1 V	9.52 A	39.9 V	10.06 A	18.72%
5%	331 W	33.1 V	10 A	39.9 V	10.56 A	19.67%
双面增益**	10% 347 W	33.1 V	10.47 A	39.9 V	11.07 A	20.62%
20% 378 W	33.1 V	11.42 A	39.9 V	12.07 A	22.47%	
30% 410 W	33.1 V	12.38 A	39.9 V	13.08 A	24.37%	
CS3K-320MB-AG	320 W	33.3 V	9.61 A	40.1 V	10.14 A	19.02%
5%	336 W	33.3 V	10.09 A	40.1 V	10.65 A	19.97%
双面增益**	10% 352 W	33.3 V	10.57 A	40.1 V	11.15 A	20.92%
20% 384 W	33.3 V	11.53 A	40.1 V	12.17 A	22.82%	
30% 416 W	33.3 V	12.49 A	40.1 V	13.18 A	24.73%	

* 标准测试条件(STC): 辐照度 = 1000 W/m², 电池片温度 = 25°C, AM=1.5.

** 双面增益: 组件背面获得的额外功率增益相对于组件在标准测试条件下正面功率的比值。这取决于组件的具体安装(结构、高度、倾角等)和地面反照率情况。

电性能参数

工作温度	-40°C ~ +85°C
最大系统电压	1500V (IEC)或1000V (IEC)
组件防火等级	CLASS A (IEC61730)
最大保险丝额定值	20 A
应用等级	Class A
输出功率公差	0 ~ + 5 W
最大功率双面率*	73%

* 最大功率双面率=背面STC最大输出功率/正面STC最大输出功率, 最大功率双面率公差=±5%。

* 本技术参数文件中包含的技术参数可能略有偏差, 阿特斯并不保证其完全准确无误。由于不断创新、研发和产品改良, 阿特斯有权在不事先通知的情况下, 随时调整本技术参数文件中的信息。客户签订合同时应获取最新版的技术参数文件, 并将其作为双方当事人签订的有约束力的合同的组成部分。本技术参数文件中文(或其他语言)翻译文件仅供参考。如英语版本和中文版本(或其他语言版本)之间的内容有不一致的地方, 请以英语版本为准。

阿特斯阳光电力集团

地址: 中国苏州高新区鹿山路199号 215129 电话: +86 512 66908088
网址: www.canadiansolar.com

电性能参数 | NMOT*

	最大输出功率 (Pmax)	最佳工作电压 (Vmp)	最佳工作电流 (Imp)	开路电压 (Voc)	短路电流 (Isc)
CS3K-305MB-AG	228 W	30.3 V	7.50 A	37.1 V	7.98 A
CS3K-310MB-AG	231 W	30.5 V	7.58 A	37.3 V	8.05 A
CS3K-315MB-AG	235 W	30.7 V	7.65 A	37.5 V	8.11 A
CS3K-320MB-AG	239 W	30.9 V	7.73 A	37.7 V	8.18 A

* 组件标称工作温度(NMOT), 辐照度=800W/m², 环境温度=20°C, AM=1.5, 风速=1m/s。

机械性能

规格	数据
电池片类型	单晶硅
电池片排列	120 [2x (10 x 6)]
组件尺寸	1696 x 992 x 30 mm
组件重量	22.1 kg
正面/背面玻璃	2.0 mm热强化玻璃
组件边框	阳极氧化膜铝合金
接线盒	IP68, 3个二极管
导线	4.0 mm ² (IEC)
导线长度(含连接器)	竖装: 400 mm(正极)和280 mm(负极); 横装: 1250 mm*
连接器	T4 系列
每托	35 件
每个集装箱(40尺高柜)	910 件

* 详情请咨询阿特斯技术支持部门。

温度特性

规格	数据
温度系数 (Pmax)	-0.37 % / °C
温度系数 (Voc)	-0.29 % / °C
温度系数 (Isc)	0.05 % / °C
组件标称工作温度 (NMOT)	41 ± 3°C

合作伙伴信息